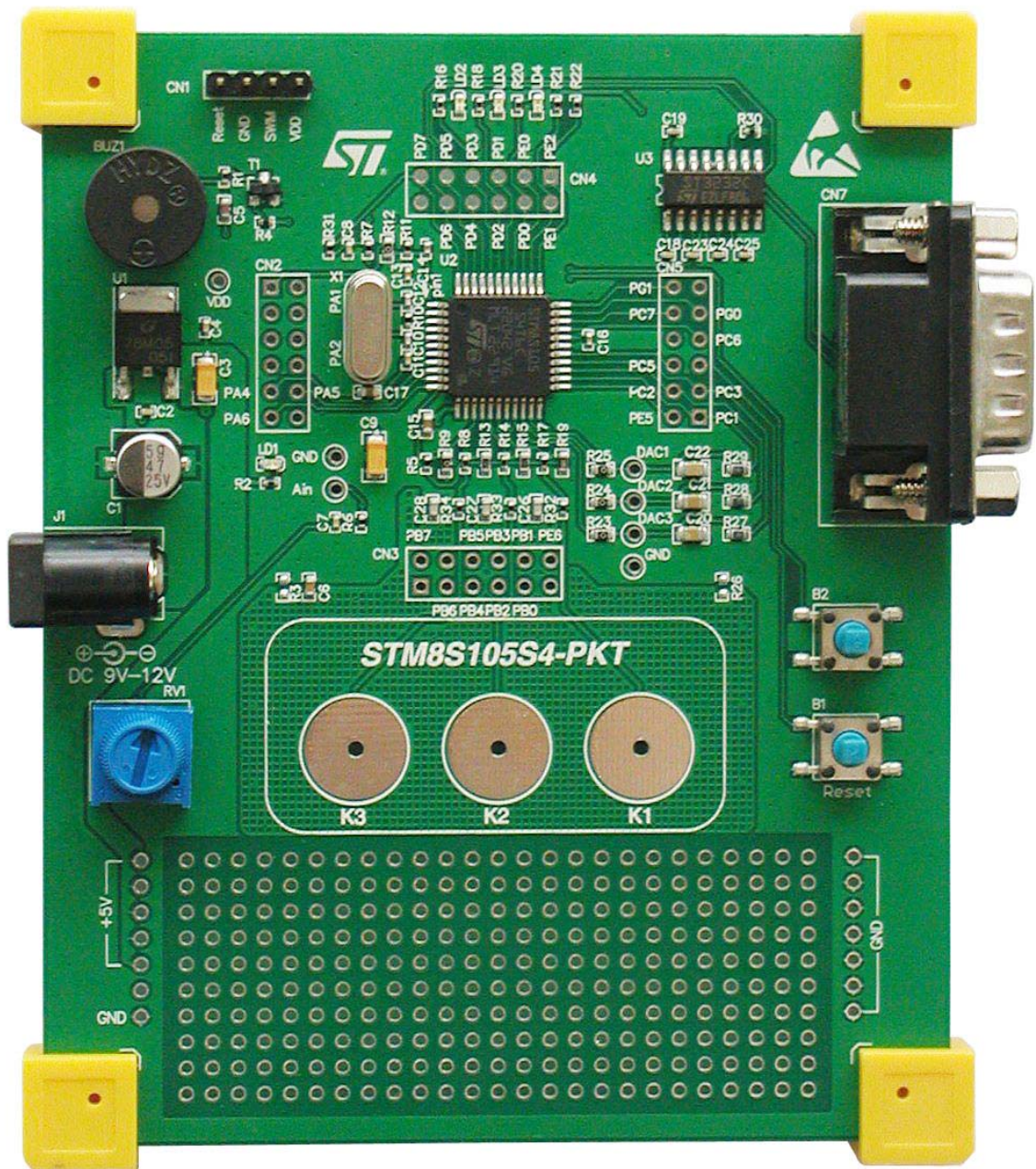


1 前言

STM8S105S4-PKT是ST MCU体验套件中是基于STM8S105S4T6微控制器的，用于评估和体验STM8S功能的电路板。STM8S105S4T6是精简型的STM8S系列芯片之一，它基于ST公司的先进STM8内核，具有16K字节片上闪存以及一系列丰富的外设接口。通过ST-LINK、STX-RLINK等调试工具，可以调试、烧写板载的STM8S105S4T6芯片。

STM8S105S4-PKT电路板提供的接口和外设有USART、ADC、LED灯、蜂鸣器以及触摸感应按键等功能。

图1 STM8S105S4-PKT体验套件



2 总览

2.1 主要特性

- 通过套件中的ST-LINK或另外购买的STX-RLINK等调试工具支持免费的STVD开发环境，支持Cosmic STM8的16K免费编译器
- 基于STM8S微控制芯片系列芯片之一的STM8S105S4T6
 - 高级STM8内核，具有3级流水线的哈佛结构
 - 内置16K字节Flash和2K字节RAM
 - 内置1024字节EEPROM
 - 44个引脚：最多34个通用I/O端口，其中15个大电流端口
 - 2个普通16位定时器，1个可产生3路互补PWM输出的高级16位定时器
 - 1个带有8位预分频器的8位基本定时器
 - 10位ADC，最多有9个ADC输入通道
 - 1个带有同步时钟输出的UART，支持智能卡、红外IrDA和LIN接口
 - 1个高达8M位/s的SPI
 - 1个支持400K位/s的I2C
 - 具有单线接口模块(SWIM)和调试模块(DM)
- 可以作为软硬件架构的参考设计
- 通过板上的触摸按键，可以体验STM8S的触摸按键方案和性能
- 通过板上的蜂鸣器，体验STM8S内置的蜂鸣器驱动单元
- 通过板上的扩展区，可以方便地扩展用户自己的外设和体验与STM8S接口操作

2.2 板上的资源

- 基于STM8内核的STM8S105S4T6芯片
- 可选择的8MHz主时钟外部晶振
- 三个GPIO驱动的LED灯
- 可以输入模拟信号的单通道电位器
- 一个复位按键
- 一个可由用户定义的按键
- 一个RS232(DB9)连接头
- 一个SWIM单线调试接口连接头
- 三个电容触摸感应式按键
- 一个蜂鸣器
- 采用PWM+RC滤波的模拟信号输出

3 功能、接口及按键

图2 接口及按键的位置

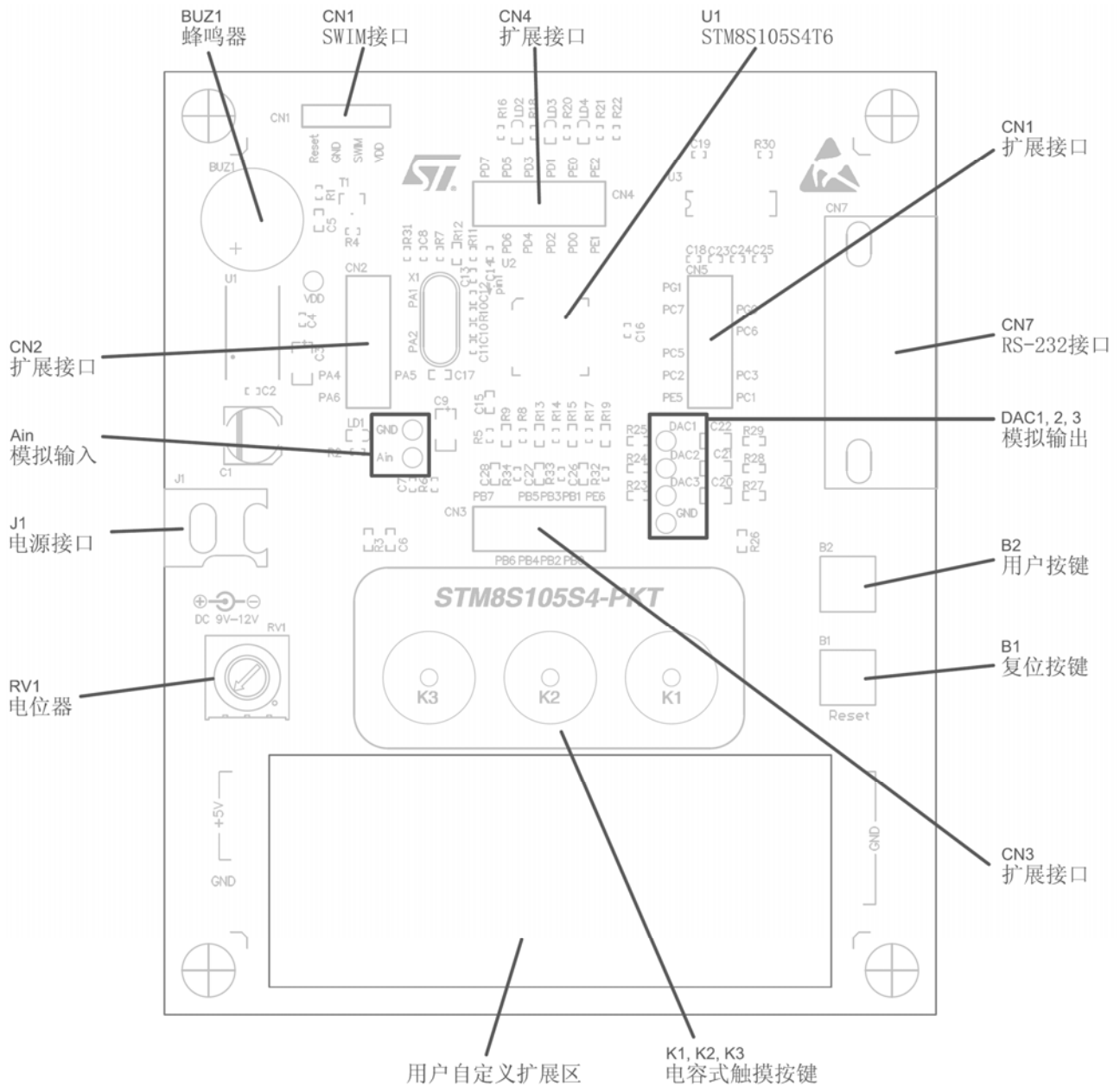


表1 连接器、按键及测试点说明

标号	名称	描述
CN1	SWIM接口	STM8S程序调试/下载接口
CN2, CN3, CN4, CN5	扩展接口	可用于STM8S芯片引脚功能扩展连接
CN7	UART	RS-232 D型9针连接头
J1	电源	9-12V直流输入
K1, K2, K3	触摸按键 1、2、3	电容触摸式按键，分别连接到芯片的PB4、PB5和PB6端口上

B1	按键1	芯片复位
B2	按键2	用户自定义按键，通过R31连接到芯片的PD7端口上
Ain	模拟输入	连接到电路板上的电位器及芯片的PB3端口上
DAC1	模拟输出1	PC1输出PWM调制信号，通过RC滤波输出模拟信号，可用PB0引脚采集该信号
DAC2	模拟输出2	PC2输出PWM调制信号，通过RC滤波输出模拟信号，可用PB1引脚采集该信号
DAC3	模拟输出3	PC3输出PWM调制信号，通过RC滤波输出模拟信号，可用PB2引脚采集该信号

3.1 SWIM接口

通过该接口可直接访问STM8S系列芯片的调试模块或对存储器进行编程。关于调试和SWIM接口(single wire interface module单线接口模块)的详细内容，请参考[STM8 SWIM通信协议和调试模块用户手册\(UM0470\)](#)。

表2 SWIM接口定义

引脚号	描述
1	VDD
2	SWIM数据
3	GND
4	NRST

3.2 扩展接口

STM8S105S4-PKT开发板为用户扩展出了所有可用的I/O端口，以方便用户的应用开发。关于引脚的性能/功能描述请见下表及[STM8S105S4 数据手册](#)：

表3 扩展接口定义

标号	位置	端口	描述
		PA1	将晶体振荡器取下，可使用PA1作为I/O
		PA2	将晶体振荡器取下，可使用PA2作为I/O
CN2	1	RESET#	连接到芯片的复位引脚上，将R12(0Ω)取下可断开外部接口与复位引脚的连接
	9	PA4	
	10	PA5	
	11	PA6	该引脚用于触摸按键的LOAD功能
CN3	2	PB7	该引脚用于触摸按键的SHIELD功能，断开R5、R9可用于普通I/O
	3	PB6	该引脚用于触摸按键3(K3)的检测，断开R8、R13可用于普通I/O
	5	PB5	该引脚用于触摸按键2(K2)的检测，断开R14、R15可用于普通I/O
	6	PB4	该引脚用于触摸按键1(K1)的检测，断开R17、R19可用于普通I/O
	7	PB3	该引脚用于测量电位器输出电压(Ain)，断开R6、C7可用于普通I/O
	8	PB2	该引脚用于测量模拟信号3(DAC3)，断开R23可用于普通I/O
	9	PB1	该引脚用于测量模拟信号2(DAC2)，断开R24可用于普通I/O
	10	PB0	该引脚用于测量模拟信号1(DAC1)，断开R25可用于普通I/O
	12	PE6	

CN4	1	PE2	该引脚为真正的开漏I/O，板上有一外部上拉电阻R22
	2	PE1	该引脚为真正的开漏I/O，板上有一外部上拉电阻R21
	3	PE0	
	4	PD0	该引脚用于驱动发光二极管LD4，断开R20可用于普通I/O
	5	PD1	SWIM接口数据引脚，可通过软件设置用于普通I/O
	6	PD2	该引脚用于驱动发光二极管LD3，断开R18可用于普通I/O
	7	PD3	该引脚用于驱动发光二极管LD2，断开R16可用于普通I/O
	8	PD4	该引脚用于驱动蜂鸣器，断开R4可用于普通I/O
	9	PD5	该引脚用于RS-232通信发送信号
	10	PD6	该引脚用于RS-232通信接收信号
	11	PD7	该引脚用于按键B2的检测，断开R31可用于普通I/O
CN5	1	PC1	该引脚用于输出PWM信号，经RC滤波转换为模拟信号(DAC1)，断开R29可用于普通I/O
	2	PE5	
	3	PC3	该引脚用于输出PWM信号，经RC滤波转换为模拟信号(DAC3)，断开R27可用于普通I/O
	4	PC2	该引脚用于输出PWM信号，经RC滤波转换为模拟信号(DAC2)，断开R28可用于普通I/O
	6	PC5	
	7	PC6	
	9	PG0	
	10	PC7	
12	PG1		

3.3 UART接口

STM8S105S4-PKT开发板采用D型9针连接器，符合RS-232电平标准。

图3 RS-232连接器CN7前视图

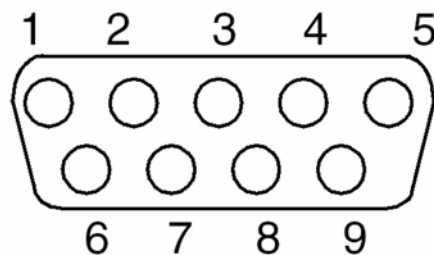


表5 RS-232 D型连接器CN7

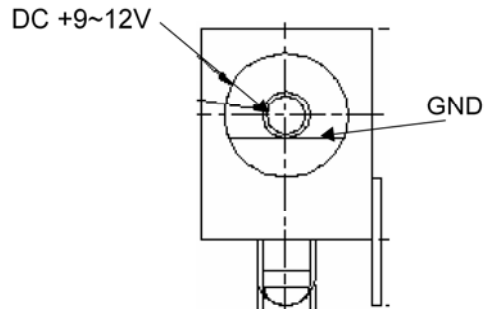
引脚号	描述
1	未接
2	UART2_RX_PD6
3	UART2_TX_PD5
4	未接
5	GND
6	未接

7	未接
8	未接
9	未接

3.4 电源接头J1

STM8S105S4-PKT需要外部提供9~12V直流电源。

图4 电源接头



3.5 触摸式按键

STM8S105S4-PKT带有三个电容式触摸按键，采用STM8S芯片的触摸按键软件库完成按键功能。有关触摸按键功能请参考网页：

<http://www.st.com/mcu/modules.php?name=mcu&file=familiesdocs&FAM=118>

3.6 模拟输出

STM8S105S4-PKT利用定时器的PWM输出信号，通过适当的RC低通滤波电路，得到精确的模拟输出信号。PWM信号经由PC1、PC2、PC3输出，依次连接到PB0，PB1，PB2上，用户可以通过芯片内部的ADC模块采集输出信号进行验证。